
Ausführungsvariante

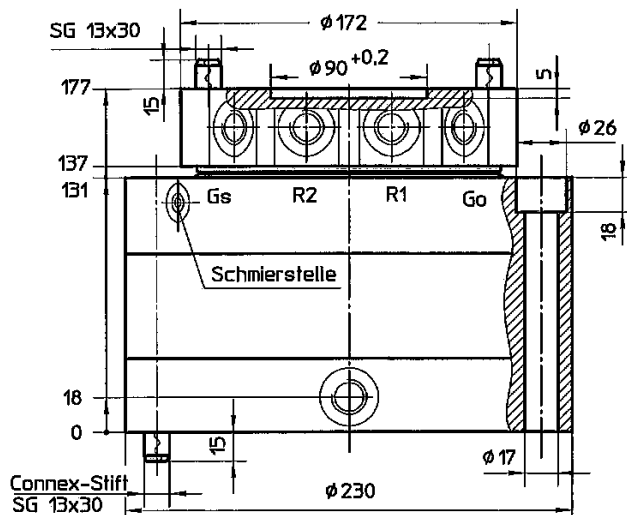
Lagerflansch mit axialen Anschlüssen
 M18x1,5

Arbeitsmaschine:

z.B. Hydraulikbagger - Dienstgewicht:
 Bei pendelnder Befestigung bis 10t
 Bei starrer Befestigung bis 6t

Anbaugeräte:

Zweischalengreifer bis 0,6m³
 Mehrschalengreifer bis 0,25m³
 Abbruch- und Sortiergreifer
 bis Eigengewicht max. 300kg
 Sondergeräte (Rückfrage beim
 Hersteller erbeten)


Technische Daten:

max. Axialbelastung	= 50KN
max. Radialbelastung	= 34KN
Pmax. Greifer	= 350bar
Pmax. Drehmotor	= 250bar
Drehmoment/100bar	= 500Nm
Schluckvolumen	= 350cm ³ /U
min. Öldurchgang Gs/Go	= NW10
Masse	= 40kg
max. Umdrehung	= 30U/min

max. Biegemoment : siehe 4.605.00

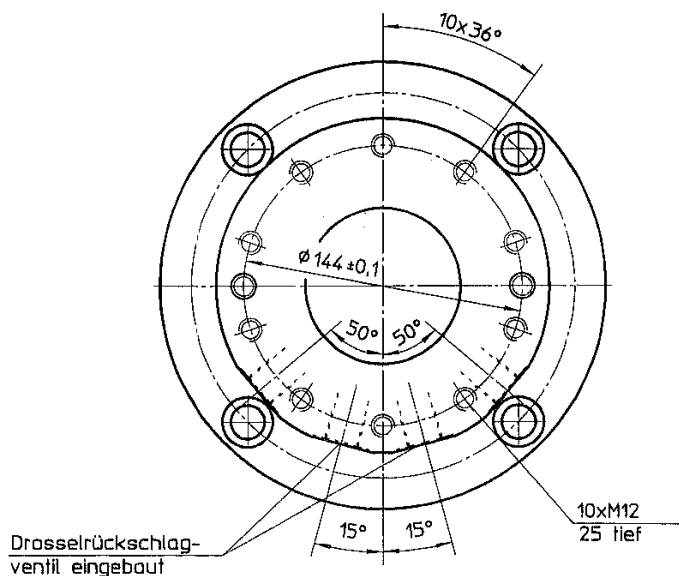
Lieferumfang:

4 Connex-Stift SG 13x30

Anschlüsse:

R1,R2: Rotator rechts-links	M 18x1,5
Go: Greifer öffnen	M 18x1,5
Gs: Greifer schließen	M 18x1,5

Ausgabe 2/01 Gm.



Lackierung: grundiert schwarz
 Änderungen vorbehalten!
 Nachdruck verboten!